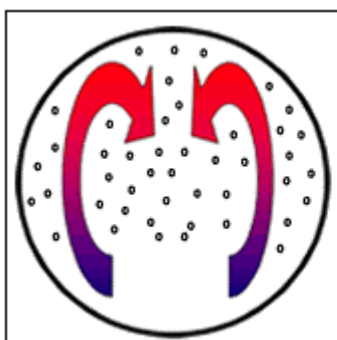




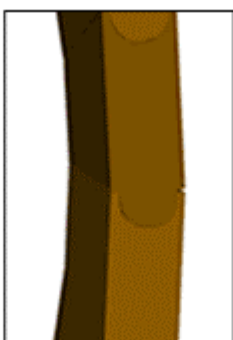
Le sauna extérieur :  
**BARREL 2007**  
2.15m x 2.15m de diamètre

Le « Barrel » en bois de cèdre 1<sup>er</sup> choix est un des meilleurs saunas hors de la maison. L'épaisseur de 38mm assure une isolation optimale, de manière à ne pas y ajouter un mur extérieur ou un toit.

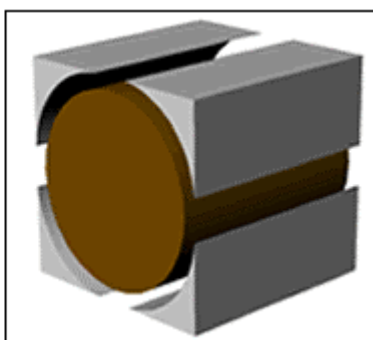
La forme ronde très originale, donne une circulation parfaite de la chaleur et permet de chauffer 23% moins d'espace.



Circulation optimale de l'air chaud



Epaisseur du bois de cèdre : 38 mm



23% moins d'espace à chauffer



Poêle 6.6 kW 1/3x 230V 3x 400V  
Possibilité Poêle Combi ( sec+ vapeur )  
Possibilité Poêle à bois avec cheminée  
Fourneau en inox ( extérieur ) et titane ( intérieur )

Tout inclus : Poêle + Pierres, louche en bois , sablier, thermomètre-hygromètre, lumière, 2 bancs de 60 cm sur 2 niveaux, sol intérieur et porte en double vitrage.

Il n'est pas nécessaire de le traiter à l'extérieur , le cèdre vieillit en grisonnant. On peut néanmoins le traiter pour garder le beau motif du bois si on préfère.

Pas besoin de dalle en béton, le poids est très bien réparti. ( sol en terre bâtue ou terrasse suffit )

Montage : ½ journée à 3 personnes .

Poids total : environ 450 kg

Tarif Barrel 2007 départ Allenjoie : **9750.00 €TTC**

Plus-value Pöele combi : 900€TTC Plus-value Pöele à bois avec cheminée : 1100€TTC